

## Temat: Zasady ruchu drogowego obowiązujące na typowych skrzyżowaniach.

(1 godzina w I roku, 1 godzina w II roku)

### Cel ogólny:

Poznanie zasad ruchu drogowego obowiązujących na typowych skrzyżowaniach

- znaki drogowe na typowych skrzyżowaniach
- określanie drogi z pierwszeństwem przejazdu
- zastosowanie zasad ruchu drogowego przy ustalaniu kolejności opuszczania skrzyżowania przez znajdujące się na nim pojazdy.

### Środki dydaktyczne:

- znaki drogowe,
- tablica szkolna,

### Metody i formy pracy:

Pogadanka, dyskusja w pracowni, ćwiczenia.

### Przebieg zajęć:

1. Przypomnienie znaków drogowych, znajdujących się na typowych skrzyżowaniach.



- *skrzyżowanie dróg* - o równorzędnym znaczeniu,



- *ustąpienie pierwszeństwa przejazdu* (jedyne znaki z grupy znaków ostrzegawczych, który jest odwrócony. Jego kształt ma na celu prawidłowe odczytanie znaku w niekorzystnych warunkach atmosferycznych np.: podczas śnieżyicy).



- *droga z pierwszeństwem przejazdu*, (znak, którego kształt to kwadrat obrócony o 45°. Kształt identyczny posiada jeszcze znak – koniec drogi z pierwszeństwem przejazdu, ale po nim występuje jeszcze drugi: ustąpienie pierwszeństwa przejazdu lub stop.)



- *Stop* (jako jedyny na całym świecie mieści się w ośmiokącie)



- *Skrzyżowanie z drogą podporządkowaną występującą po obu stronach*. (gruba linia oznacza drogę z pierwszeństwem przejazdu. Widząc ten znak możemy upewnić się, że jedziemy drogą z pierwszeństwem przejazdu)



- *Tabliczka wskazująca przebieg drogi z pierwszeństwem przejazdu* (umożliwia kierowcy bezbłędne określenie przebiegu drogi z pierwszeństwem na skrzyżowaniu. Droga z pierwszeństwem oznaczona jest linią grubą.

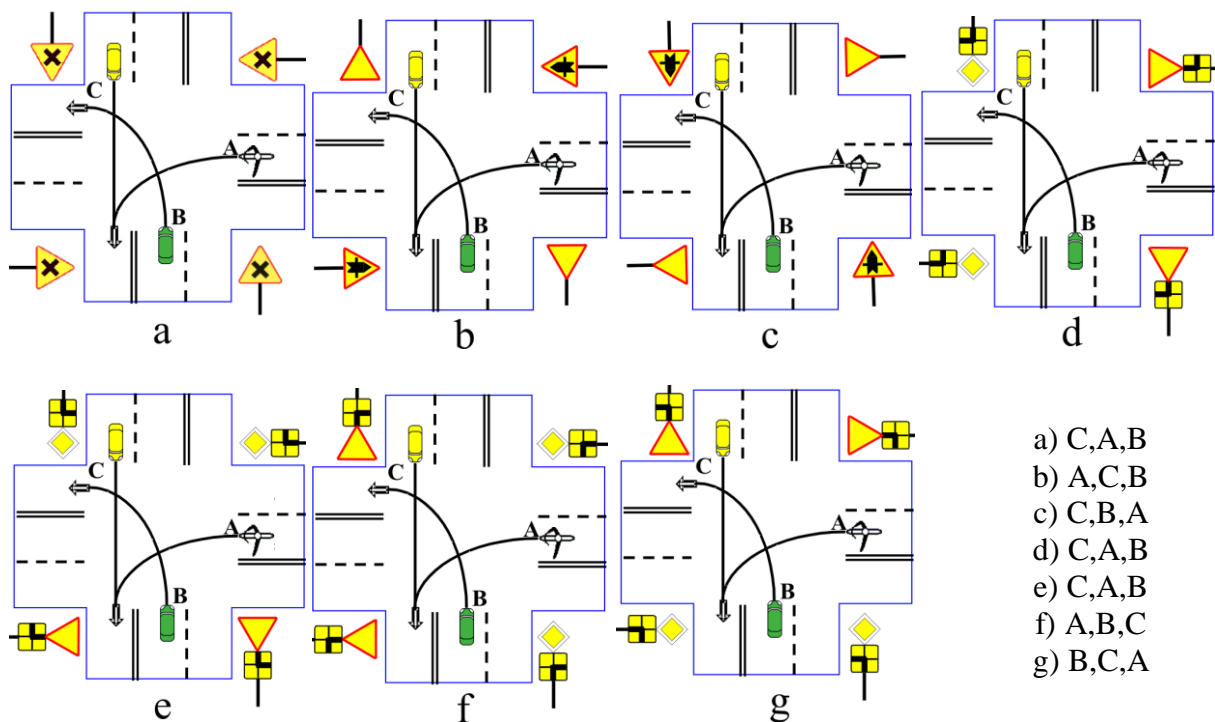
(Źródło: Dz.U. 2002.170.1393. ... w sprawie znaków i sygnałów drogowych)

2. Określanie drogi z pierwszeństwem przejazdu szczegółowo omówione w scenariuszu nr 3.

3. Przypomnienie zasad pierwszeństwa przejazdu (omówione w 3 temacie):

- pojazd uprzywilejowany ma pierwszeństwo bez względu na znaki,
- jeżeli znaki nie określają tego jednoznacznie (sytuacja równorzędna), pierwszeństwo posiada pojazd szynowy,
- w sytuacjach równorzędnych, pierwszeństwo na skrzyżowaniu ma pojazd nadjeżdżający z prawej strony,
- pierwszeństwo przejazdu przez skrzyżowanie ustala się przed wjazdem na nie.

4. Analiza jednej sytuacji drogowej, przy zmieniających się znakach:



(Wykonanie: Marek Skoczylas)

Analizując powyższe ilustracje dochodzimy do wniosku, że ta sama sytuacja ustawienia pojazdów, tylko przy różnym oznakowaniu zmienia ich kolejność opuszczenia skrzyżowania. Rozpatrzyliśmy trzy pojazdy na siedmiu skrzyżowaniach, przez co niektóre odpowiedzi się dublują. Przy większej ilości pojazdów możemy przewidzieć, że powtórzeń może nie być.